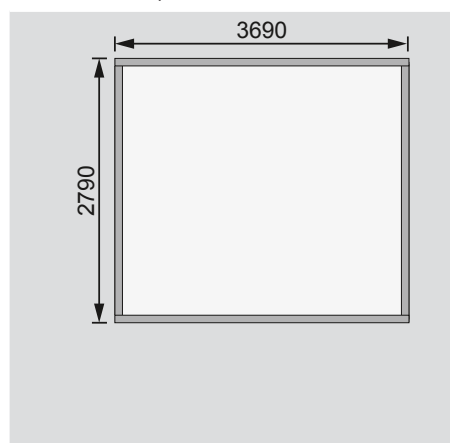


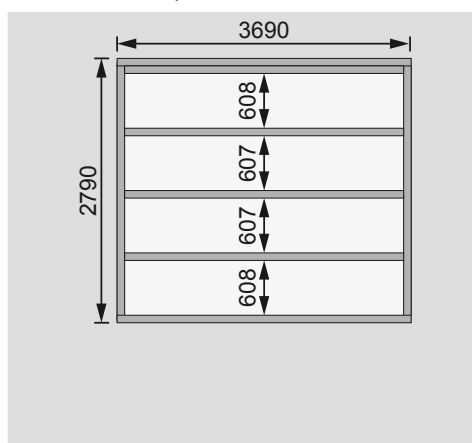
<b>Außenmaße</b>	B 387 × T 297 cm
<b>Sockelmaße</b>	B 372 × T 282 cm
<b>Innenmaße</b>	B 364 × T 274 cm
<b>Dachstand</b>	B 406 × T 333 cm
<b>Dachüberstand</b> vorne / seitlich / hinten	27 / 17 / 24 cm
<b>Seitenhöhe</b>	196 cm
<b>Firsthöhe</b>	217 cm
<b>Umbauter Raum</b>	21,0 m <sup>3</sup>
<b>Dachfläche</b>	13,2 m <sup>2</sup>
<b>Dachneigung</b>	3°
<b>Türflügel Außenmaße</b>	B 70,5 × T 3,6 × H 176,5 cm
<b>Tür Durchgangsmaße</b>	B 140 × H 173 cm
<b>Tür Lichtausschnitt (á Element)</b>	B 51,5 × H 32 cm
<b>Fenster Anzahl</b>	1
<b>Fenster Außenmaße</b>	B 84 × H 44 cm
<b>Fenster Lichtausschnitt</b>	B 70 × H 29 cm
<b>Bedarf Schindeln</b>	-
<b>Bedarf Bitumendachbelag (zur Ersteindeckung!)</b>	1 Rolle (7,5 m <sup>2</sup> ) + 1 Rolle (10 m <sup>2</sup> )
<b>Bedarf selbstklebende Dachfolie</b>	4 Rollen
<b>Bedarf selbstklebende Bitumendachbahn</b>	-
<b>Bedarf Dachrinnenpakete (Holz)</b>	Set 1 + Verlängerung
<b>Bedarf Dachrinnenpakete (Kunststoff)</b>	-
<b>Bedarf Terrassendielen</b>	Pack D
<b>Paketmaße</b>	B 399 × T 120 × H 63 cm / 725 kg

Bitte beachten Sie dazu den Punkt Vorbereitung der Stellfläche bzw des Fundaments

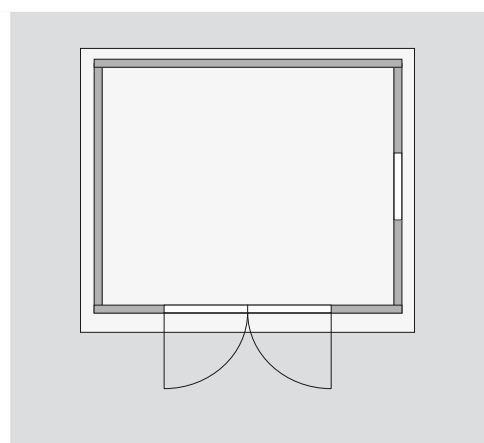
Fundamentplan ohne Boden (in mm)



Fundamentplan mit Boden (in mm)



Draufsicht



## Ausführung

- Nordische Fichte, naturbelassen

## Wand

- Werden durch Schrauben und Stecken miteinander verbunden
- 38 mm Rundprofil in Doppelnut / -feder-Ausführung
- 6-Plus-Eckverbindung

## Dach

- Massivholzdach mit Nut und Feder

## Tür

- Doppelflügeltür, vormontiert
- 2 Lichtausschnitte á Türflügel, Kunstglas
- Buntbartschloss inkl 2 Schlüssel
- Justierbare Türbänder für optimale Ausrichtung

## Fenster

- Feststehend, vormontiert
- Waagrecht oder senkrecht einbaubar; Position frei wählbar
- Kunstglas

## Fußboden

- Als Zubehör erhältlich
- Massivholzboden mit Nut und Feder

## Unterkonstruktion

- ca 60 mm breite Bodenbalken, kesseldruckimprägniert